

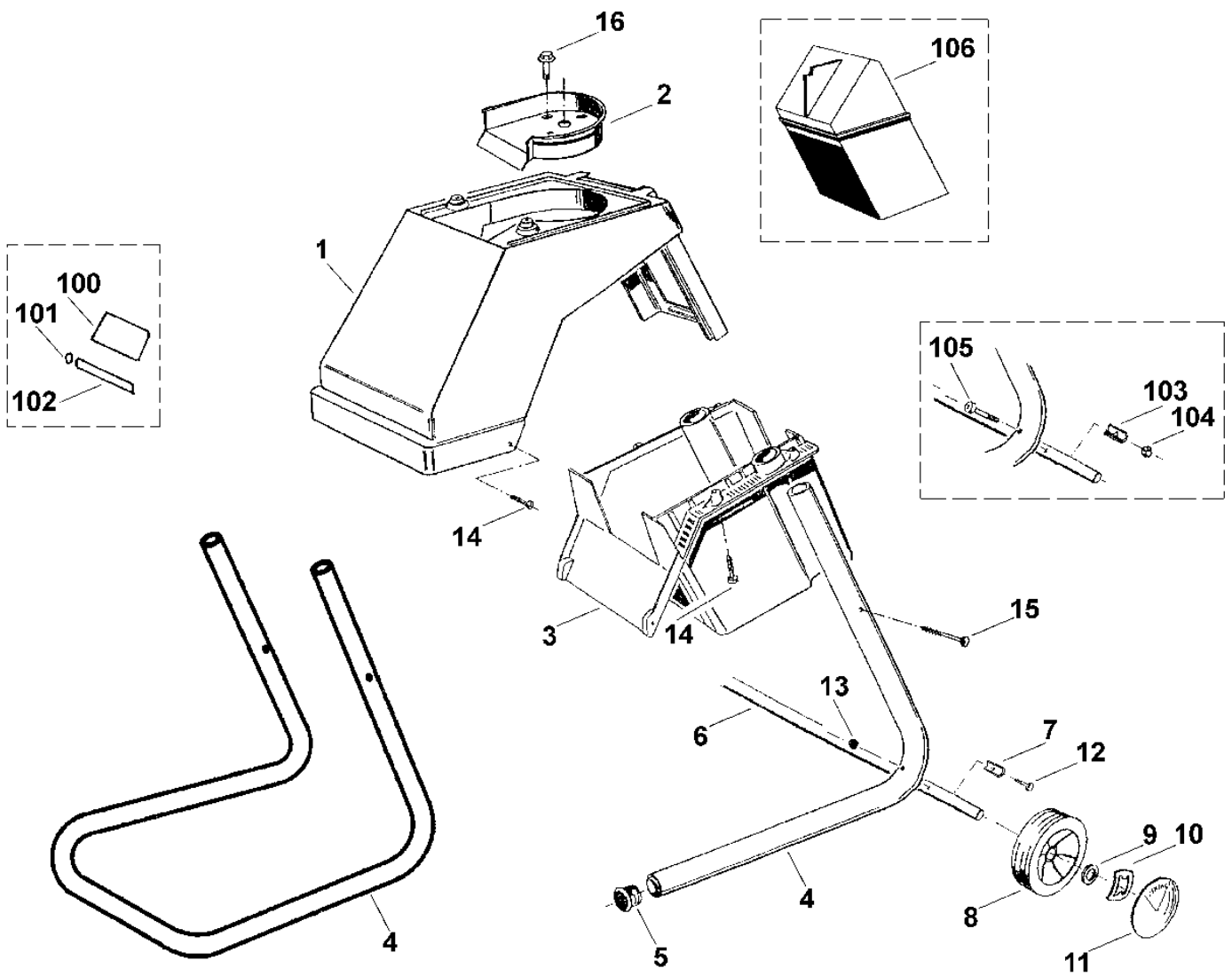
Häcksler / Elektro / GE 110, 115, 120
Stückliste (1/5): A - Gehäuse

Art.Nr.	Artikel	Bild-Nr.	Stk-Zahl
6005 701 1010	Benennung: Gehäuse	1	1
6005 701 1610	Benennung: Gehäuseeinsatz	2	1
6005 701 3400	Benennung: Motorhaube	3	1
6005 703 2305	Benennung: Stützfuß Ausführungsart: GE 110	4	2
6005 703 2300	Benennung: * Stützfuß Ausführungsart: GE 110 Bis. Masch. Nr.: 29 683 094 TI: (15.1995)	4	2
6005 703 2301	Benennung: Stützfuß Ausführungsart: GE 115, GE 120	4	1
6005 703 2800	Benennung: Stopfen Ausführungsart: GE 110	5	2
6005 704 0919	Benennung: Radachse Ausführungsart: GE 110	6	1
6005 704 0920	Benennung: * Radachse Ausführungsart: GE 110 Bis. Masch. Nr.: 37 433 481 TI: (08.1997)	6	1
6005 704 0922	Benennung: Radachse Ausführungsart: GE 115, GE 120	6	1
6005 704 0921	Benennung: * Radachse Ausführungsart: GE 115, GE 120 Bis. Masch. Nr.: 37 433 481 TI: (08.1997)	6	1
6000 708 8100	Benennung: Anschlag	7	2
6005 704 0801	Benennung: Rad	8	2
6005 704 0800	Benennung: * Rad Ausführungsart: GE 110 Bis. Masch. Nr.: 29 682 342 TI: (15.1995)	8	2
9291 021 0280	Benennung: Scheibe 17	9	2
6005 708 7700	Benennung: Schnellbefestigung	10	2
6100 704 0301	Benennung: Radkappe	11	2
6105 704 0310	Benennung: * Radkappe Bis. Masch. Nr.: 43 670 988 TI: (19.1999)	11	2
6100 704 0300	Benennung: * Radkappe Ausführungsart: GE 110 Bis. Masch. Nr.: 29 682 342 TI: (15.1995)	11	2
9007 319 1430	Benennung: Sechskantschraube M6x50	12	2
9212 260 0900	Benennung: Sechskantmutter M6	13	2
9104 007 4280	Benennung: Schneidschraube P5x18	14	8
9104 007 4298	Benennung: Zylinderschraube IS P5x50 Ausführungsart: GE 110	15	2
9104 007 4300	Benennung: * Schneidschraube P5x50 Ausführungsart: GE 110 Bis. Masch. Nr.: 37 433 481 TI: (08.1997)	15	2
9104 007 4300	Benennung: Schneidschraube P5x50 Ausführungsart: GE 115, GE 120	15	2
9025 313 5010	Benennung: Zylinderschraube M8x25	16	4
6005 967 1510	Benennung: * Typenbezeichnung GE 110 Ausführungsart: GE 110 Bis. Masch. Nr.: 37 434 047 TI: (08.1997)	100	1
6005 967 3805	Benennung: * Typenbezeichnung GE 115 Ausführungsart: GE 115 Bis. Masch. Nr.: 37 434 047 TI: (08.1997)	100	1
6005 967 3800	Benennung: * Typenbezeichnung GE 120 Ausführungsart: GE 120 Bis. Masch. Nr.: 37 434 047 TI: (08.1997)	100	1

Häcksler / Elektro / GE 110, 115, 120
Stückliste (1/5): A - Gehäuse

Art.Nr.	Artikel	Bild-Nr.	Stk-Zahl
6001 967 4630	Benennung: * Aufkleber Bis. Masch. Nr.: 37 434 047 TI: (08.1997)	101	1
6000 967 4640	Benennung: * Hinweisaufkleber Bis. Masch. Nr.: 37 434 047 TI: (08.1997)	102	1
6005 708 8101	Benennung: * Anschlag Bis. Masch. Nr.: 37 433 481 TI: (08.1997)	103	2
9022 341 1431	Benennung: * Zylinderschraube IS M6x50 Bis. Masch. Nr.: 37 433 481 TI: (08.1997)	104	2
9241 226 0900	Benennung: * Hutmutter M6 Bis. Masch. Nr.: 37 433 481 TI: (08.1997)	105	2
6005 706 2102	Benennung: * Abdeckung Bis. Masch. Nr.: 32 052 391 TI: (08.1995)	106	1

Häcksler / Elektro / GE 110, 115, 120
Stückliste (1/5): A - Gehäuse



201_02ET_IMG_001

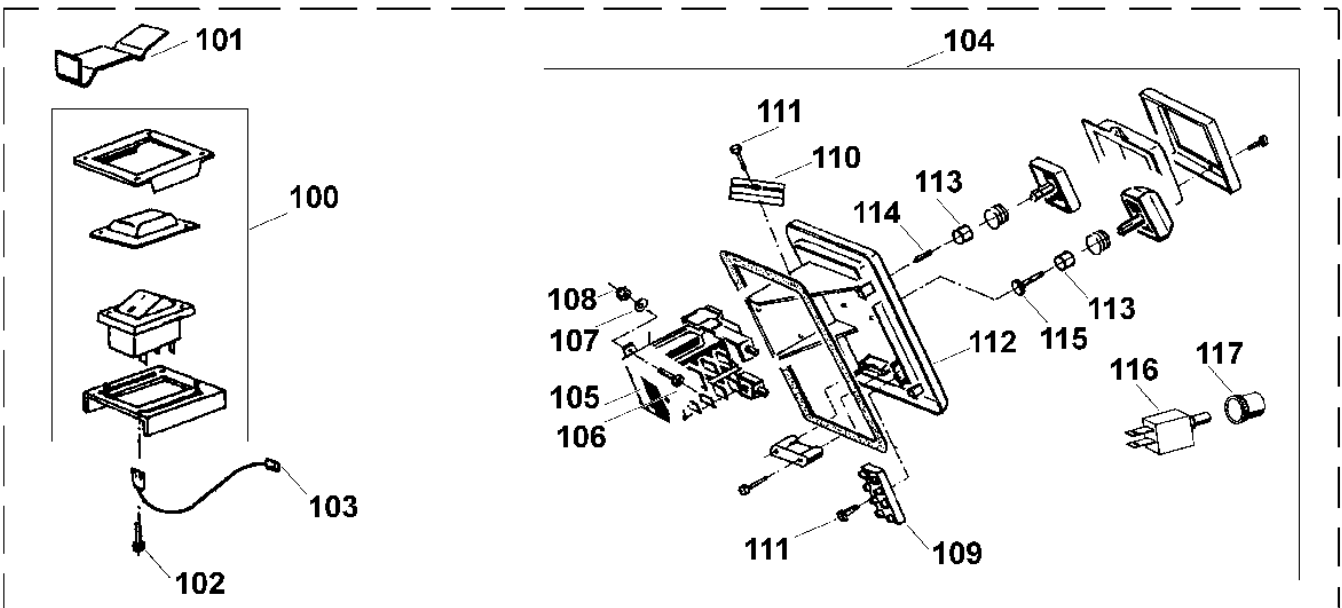
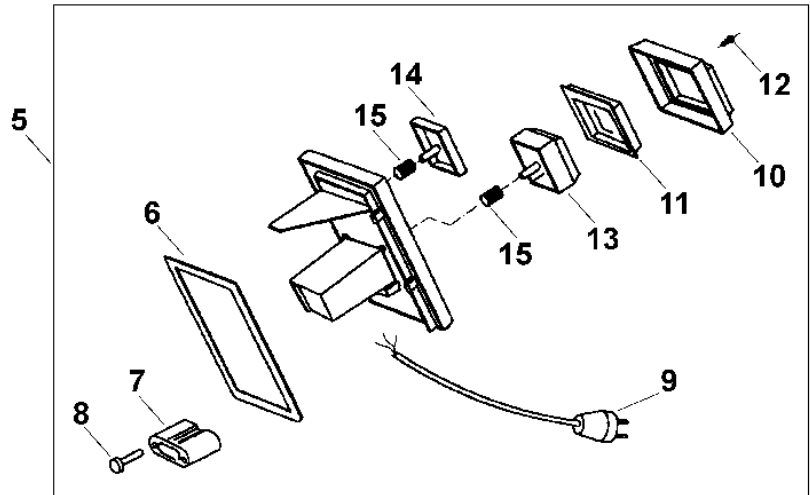
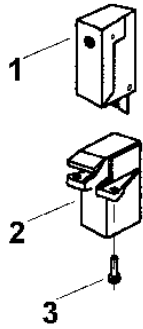
Häcksler / Elektro / GE 110, 115, 120
Stückliste (2/5): B - Schalter

Art.Nr.	Artikel	Bild-Nr.	Stk-Zahl
6005 435 0410	Benennung: Endschalter	1	1
6005 701 1620	Benennung: Einsatz	2	1
9104 007 4280	Benennung: Schneidschraube P5x18	3	2
6005 430 2340	Benennung: Schalter EUR Ausführungsart: GE 110	5	1
6005 430 2341	Benennung: Schalter CH Ausführungsart: GE 110	5	1
6005 430 2362	Benennung: Schalter GB Ausführungsart: GE 110	5	1
6005 430 2342	Benennung: * Schalter GB Ausführungsart: GE 110 Bis. Masch. Nr.: 43 713 972	5	1
6005 430 2343	Benennung: Schalter AUS,NZ Ausführungsart: GE 110	5	1
6005 430 2345	Benennung: Schalter EUR Ausführungsart: GE 115, GE 120	5	1
6005 430 2346	Benennung: Schalter CH Ausführungsart: GE 115, GE 120	5	1
6005 430 2367	Benennung: Schalter GB Ausführungsart: GE 115, GE 120	5	1
6005 430 2347	Benennung: * Schalter GB Ausführungsart: GE 115, GE 120 Bis. Masch. Nr.: 43 666 260	5	1
6005 430 2348	Benennung: Schalter AUS,NZ Ausführungsart: GE 115, GE 120	5	1
6005 709 0400	Benennung: Dichtung	6	1
6005 708 0500	Benennung: Kabelschelle	7	1
9103 021 2470	Benennung: Schneidschraube 3,5x22	8	2
6005 440 2050	Benennung: Anschlussleitung AUS,NZ	9	1
6005 440 2010	Benennung: Anschlussleitung EUR	9	1
6005 440 2020	Benennung: Anschlussleitung CH,I	9	1
6005 440 2040	Benennung: Anschlussleitung GB	9	1
6005 432 1100	Benennung: Klemmrahmen	10	1
6005 701 3600	Benennung: Abdeckung	11	1
9103 021 2400	Benennung: Schneidschraube 3,5x13	12	2
6000 435 0600	Benennung: Druckknopf rot	13	1
6000 435 0605	Benennung: Druckknopf grün	14	1
6001 435 8700	Benennung: Druckfeder	15	2
6005 435 0400	Benennung: * Endschalter Ausführungsart: GE 110 Bis. Masch. Nr.: 32 052 391 TI: (08.1995)	100	1
6005 708 0800	Benennung: * Endschalterfeder Ausführungsart: GE 110 Bis. Masch. Nr.: 32 052 391 TI: (08.1995)	101	1
9104 007 4250	Benennung: * Schneidschraube P4x18 Ausführungsart: GE 110 Bis. Masch. Nr.: 32 052 391 TI: (08.1995)	102	2
6005 440 0310	Benennung: * Kabel Ausführungsart: GE 110 Bis. Masch. Nr.: 32 052 391 TI: (08.1995)	103	1
6005 430 2320	Benennung: * Schalter EUR Ausführungsart: GE 110 Bis. Masch. Nr.: 32 052 391 TI: (08.1995)	104	1
6005 430 2300	Benennung: * Schalter EUR TI: (04.1994)	104	1
6005 430 2330	Benennung: * Schalter AUS,NZ Ausführungsart: GE 110 Bis. Masch. Nr.: 32 052 391 TI: (08.1995)	104	1

Häcksler / Elektro / GE 110, 115, 120
Stückliste (2/5): B - Schalter

Art.Nr.	Artikel	Bild-Nr.	Stk-Zahl
6005 430 2328	Benennung: * Schalter CH Ausführungsart: GE 110 Bis. Masch. Nr.: 32 052 391 TI: (08.1995)	104	1
6005 430 2305	Benennung: * Schalter CH Ausführungsart: GE 110 TI: (04.1994)	104	1
6005 430 2329	Benennung: * Schalter GB Ausführungsart: GE 110 Bis. Masch. Nr.: 32 052 391 TI: (08.1995)	104	1
6005 430 2315	Benennung: * Schalter GB Ausführungsart: GE 110 TI: (04.1994)	104	1
6005 430 0300	Benennung: * Schaltereinsatz Ausführungsart: GE 110 Bis. Masch. Nr.: 32 052 391 TI: (08.1995)	105	1
9041 216 0650	Benennung: * Zylinderschraube M4x10 Ausführungsart: GE 110 Bis. Masch. Nr.: 32 052 391 TI: (08.1995)	106	2
9291 021 0100	Benennung: * Scheibe 4,3 Ausführungsart: GE 110 Bis. Masch. Nr.: 32 052 391 TI: (08.1995)	107	2
9212 260 0600	Benennung: * Sechskantmutter M4 Ausführungsart: GE 110 Bis. Masch. Nr.: 32 052 391 TI: (08.1995)	108	2
0000 431 3000	Benennung: * Lüsterklemme Ausführungsart: GE 110 Bis. Masch. Nr.: 32 052 391 TI: (08.1995)	109	1
6005 440 0900	Benennung: * Verbindungsstück Ausführungsart: GE 110 Bis. Masch. Nr.: 32 052 391 TI: (08.1995)	110	1
9103 021 1850	Benennung: * Schneidschraube 2,9x19 Ausführungsart: GE 110 Bis. Masch. Nr.: 32 052 391 TI: (08.1995)	111	2
6005 706 3605	Benennung: * Schalterblende Ausführungsart: GE 110 Bis. Masch. Nr.: 32 052 391 TI: (08.1995)	112	1
6001 435 8100	Benennung: * Dichtmanschette Ausführungsart: GE 110 Bis. Masch. Nr.: 32 052 391 TI: (08.1995)	113	2
6005 435 8600	Benennung: * Druckstift Ausführungsart: GE 110 Bis. Masch. Nr.: 32 052 391 TI: (08.1995)	114	1
6005 435 8610	Benennung: * Druckstift Ausführungsart: GE 110 Bis. Masch. Nr.: 32 052 391 TI: (08.1995)	115	1
6003 435 0490	Benennung: * Motorschutzschalter Ausführungsart: GE 110 Bis. Masch. Nr.: 32 052 391 TI: (08.1995)	116	1
6005 400 8200	Benennung: * Schutzkappe Ausführungsart: GE 110 Bis. Masch. Nr.: 32 052 391 TI: (08.1995)	117	1

Häcksler / Elektro / GE 110, 115, 120
Stückliste (2/5): B - Schalter

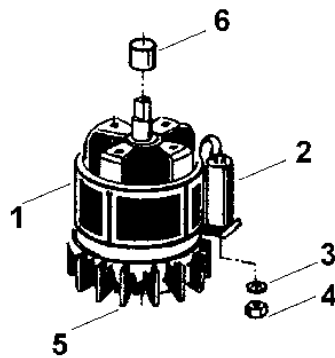


201_02ET_IMG_002

Häcksler / Elektro / GE 110, 115, 120
Stückliste (3/5): C - Motor

Art.Nr.	Artikel	Bild-Nr.	Stk-Zahl
6005 600 0202	Benennung: Elektromotor 230V (1,8kW) Ausführungsart: GE 110	1	1
6005 600 0201	Benennung: * Elektromotor 230V (1,6kW) Ausführungsart: GE 110 Bis. Masch. Nr.: 42 510 818 TI: (11.1999)	1	1
6005 600 0200	Benennung: * Elektromotor 230V (1,6kW) Ausführungsart: GE 110 Bis. Masch. Nr.: 32 052 391 TI: (08.1995)	1	1
6008 600 0206	Benennung: Elektromotor 230V (2,0kW) + 6005 608 3800 Ausführungsart: GE 115, GE 120	1	1
6008 600 0205	Benennung: Elektromotor 230V (2,0kW) Ausführungsart: GE 115, GE 120 TI: (27.2007)	1	1
6005 600 0231	Benennung: Elektromotor 230V (2,0kW) Ausführungsart: GE 115, GE 120 TI: (10.2003)	1	1
6008 600 0201	Benennung: Elektromotor 230V (2,5kW) + 6005 608 3800 Ausführungsart: GE 120	1	1
6008 600 0200	Benennung: Elektromotor 230V (2,5kW) Ausführungsart: GE 120 TI: (27.2007)	1	1
6005 600 0212	Benennung: Elektromotor 230V (2,3kW) Ausführungsart: GE 120 TI: (10.2003)	1	1
6005 600 0211	Benennung: * Elektromotor 230V (2,2kW) Ausführungsart: GE 120 Bis. Masch. Nr.: 42 510 818 TI: (11.1999)	1	1
6100 605 1000	Benennung: Kondensator 16µF Ausführungsart: GE 110	2	1
6005 605 1000	Benennung: * Kondensator 20µF Ausführungsart: GE 110 Bis. Masch. Nr.: 32 052 391 TI: (08.1995)	2	1
6005 605 1000	Benennung: Kondensator 20µF Ausführungsart: GE 115	2	1
6005 605 1010	Benennung: Kondensator 25µF Ausführungsart: GE 120	2	1
6005 605 1000	Benennung: Kondensator 20µF CH Ausführungsart: GE 115, GE 120	2	1
9328 630 0150	Benennung: Zahnscheibe 8,4	3	1
9211 260 1100	Benennung: Sechskantmutter M8	4	1
6100 607 3010	Benennung: Lüfterrad ATB	5	1
6005 607 3010	Benennung: Lüfterrad Leroy-S	5	1
6005 608 3800	Benennung: Hülse ATB	6	1
6001 608 3800	Benennung: Hülse Leroy-S	6	1

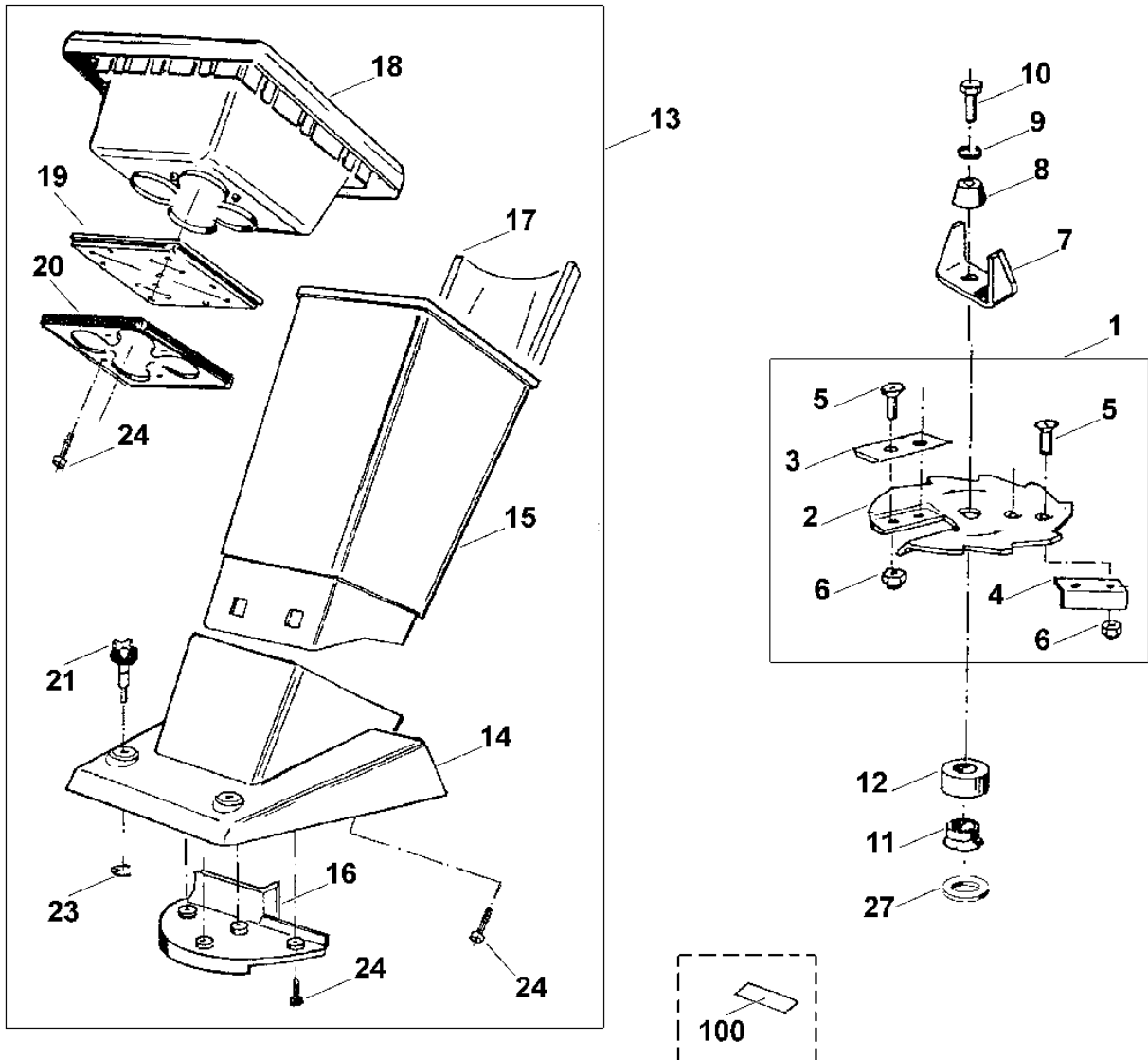
Häcksler / Elektro / GE 110, 115, 120
Stückliste (3/5): C - Motor



Häcksler / Elektro / GE 110, 115, 120
Stückliste (4/5): D - Trichter, Messersatz

Art.Nr.	Artikel	Bild-Nr.	Stk-Zahl
6005 700 5110	Benennung: Messerscheibe kpl.	1	1
6005 700 5100	Benennung: Messerscheibe	2	1
6005 702 0100	Benennung: Wendemesser	3	1
6005 702 1410	Benennung: Auswerfer	4	1
9062 319 1285	Benennung: Senkschraube M6x16 (6 - 8 Nm)	5	4
9064 319 1281	Benennung: * Schraube M6x16 Bis. Masch. Nr.: 40 541 868 TI: (16.1998)	5	4
9212 260 0900	Benennung: Sechskantmutter M6	6	4
6005 702 0300	Benennung: Flügelmesser	7	1
6005 708 3700	Benennung: Abweiser	8	1
9321 630 0200	Benennung: Federring 10	9	1
9008 319 2360	Benennung: Sechskantschraube M10x20 (20 - 28 Nm)	10	1
6000 709 2000	Benennung: Dichtring	11	1
6005 708 1900	Benennung: Abdeckung	12	1
6005 700 0301	Benennung: Trichter	13	1
6005 700 0300	Benennung: * Trichter Ausführungsart: GE 110 Bis. Masch. Nr.: 32 052 091 TI: (09.1996)	13	1
6005 703 0321	Benennung: Trichter Unterteil	14	1
6005 703 0320	Benennung: * Trichter Unterteil Bis. Masch. Nr.: 40 076 448 TI: (12.1998)	14	1
6005 703 0311	Benennung: Trichter Mittelstück	15	1
6005 703 0310	Benennung: * Trichter Mittelstück Ausführungsart: GE 110 Bis. Masch. Nr.: 32 052 091 TI: (09.1996)	15	1
6005 701 1600	Benennung: Trichtereinsatz	16	1
6005 703 0330	Benennung: Gossenrohr	17	1
6005 703 0301	Benennung: Trichter Oberteil	18	1
6005 703 0300	Benennung: * Trichter Oberteil Ausführungsart: GE 110 Bis. Masch. Nr.: 32 052 091 TI: (09.1996)	18	1
6005 706 8400	Benennung: Spritzgummi	19	1
6005 708 7000	Benennung: Spritzgummihalter	20	1
6005 700 2300	Benennung: Verschlusschraube	21	2
6005 708 5800	Benennung: * Verschlusschraube Bis. Masch. Nr.: 40 076 448 TI: (12.1998)	21	2
9460 624 0800	Benennung: Sicherscheibe 8	23	2
9104 007 4280	Benennung: Schneidschraube P5x18	24	10
9296 021 1712	Benennung: Scheibe 25x35x0,3	27	1
6000 967 4600	Benennung: * Warnhinweis D,GB,F Bis. Masch. Nr.: 37 434 047 TI: (08.1997)	100	1
6000 967 4400	Benennung: * Warnhinweis F,I,E,NL Bis. Masch. Nr.: 37 434 047 TI: (08.1997)	100	1
6000 967 4401	Benennung: * Warnhinweis N,S,FIN,DK Bis. Masch. Nr.: 37 434 047 TI: (08.1997)	100	1

Häcksler / Elektro / GE 110, 115, 120
Stückliste (4/5): D - Trichter, Messersatz

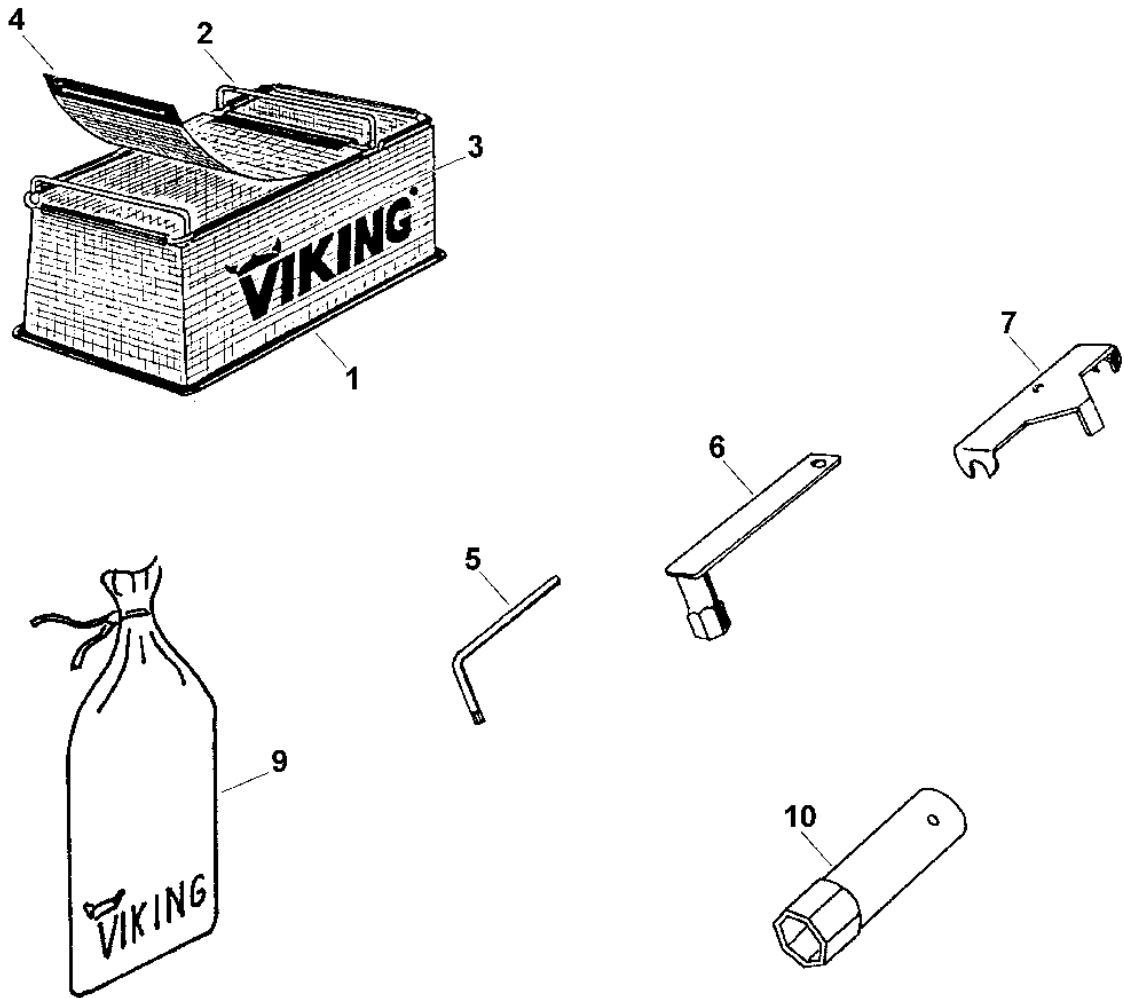


Häcksler / Elektro / GE 110, 115, 120
Stückliste (5/5): E - Werkzeuge

Art.Nr.	Artikel	Bild-Nr.	Stk-Zahl
6005 890 1400	Benennung: Satz Werkzeug		1
6903 703 0230	Benennung: HB 60 kpl.	1	1
6005 701 5600	Benennung: Rahmen	2	1
6005 700 9700	Benennung: Fangsack	3	1
6005 708 2700	Benennung: Deckel	4	1
0812 370 1145	Benennung: Torx-Schlüssel T27x120x70	5	1
6005 890 3400	Benennung: Kombischlüssel	6	1
6005 890 2200	Benennung: Montagewerkzeug	7	1
6001 891 0800	Benennung: Werkzeugtasche	9	1
0000 893 1300	Benennung: Siebenkantschlüssel	10	1

Viking

Häcksler / Elektro / GE 110, 115, 120 Stückliste (5/5): E - Werkzeuge



201_02ET_IMG_005